

*Destinata a salire molto in alto*



## Doria

PROTEGGE DALL'EFFRAZIONE

### Principali Caratteristiche

- *Doria è costruita impiegando lamiere di prima qualità' oltre ad un materiale composito di riempimento studiato per migliorare la resistenza e ridurre il peso totale.*
- *Congegno di chiusura costituito da dente continuo antistrappo su lato cerniere, e n° 4 catenacci sul lato verticale di battuta.*
- *Chiusura affidata da una serratura a chiave a doppia mappa piu' combinazione a 3 dischi entrambe omologate Vds Classe 1*
- *Dotazione standard: n° 02 ripiani regolabili in altezza su cremagliera.*
- *Cassaforte provvista di 2 fori ancoraggio diametro 18 mm.*
- *Verniciatura RAL 7038 (grigio)*



 **Lips Vago**

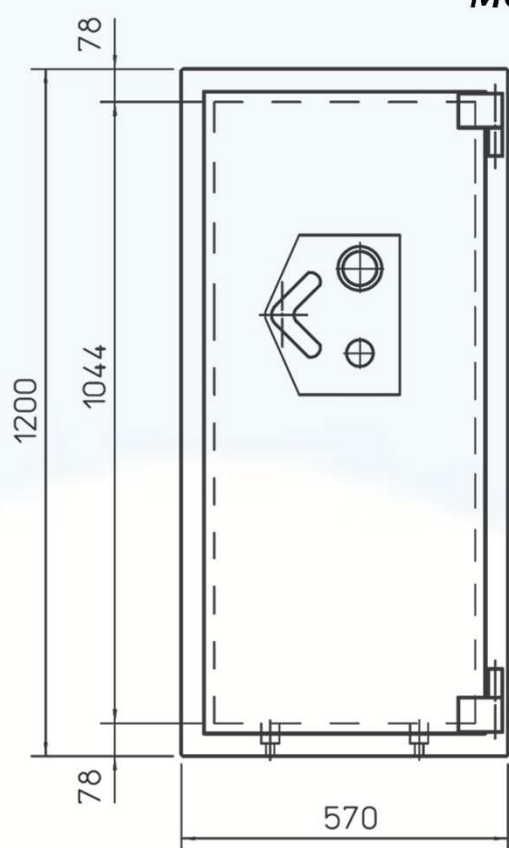
PROTEGGE DALL'EFFRAZIONE

**La cassaforte Doria, grazie al rapporto peso-volume molto favorevole, può essere sistemata anche ai piani alti senza nessun problema.**

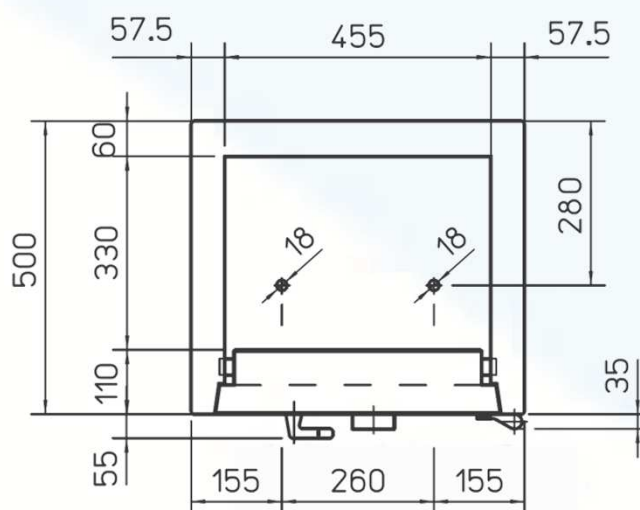
**D**oria può essere collocata in qualsiasi stanza e a qualunque piano. Il suo peso limitato e il suo ingombro ridotto ne fanno la cassaforte ideale per abitazioni, uffici e studi. E' indicata per le esigenze normali di una famiglia ed è stata studiata per proteggere denaro, gioielli, titoli, documenti, contratti e oggetti. Nonostante le dimensioni, il suo livello tecnologico è molto elevato e rappresenta un'ottima soluzione ai problemi della sicurezza. La sua posa in opera, se richiesta, prevede anche un solido ancoraggio al pavimento.

## Dimensioni

### MODELLO Doria 2



	Altezza	1200
Dimensioni Esterne	Larghezza	570
	Profondità	500
	Altezza	1044
Dimensioni Interne	Larghezza	455
	Profondità	330
Peso (Kg.)		350
Volume (l.)		155
Ancoraggio al pavimento		SI
N° Ripiani		2
Tesoretto		OPTIONAL



Rivenditore Autorizzato