

Secure Safe Professional S1

per proteggere documenti, contanti e oggetti di valore

Siete alla ricerca di una cassaforte in cui custodire in tutta sicurezza documenti, contanti e oggetti di valore e che disponga di certificazione europea? Avete trovato ciò che fa per voi.

La cassaforte Secure Safe Professional è concepita per proteggere contanti e oggetti di valore da eventuali furti. Numerosi sono gli oggetti che vi potrete custodire, fra cui contanti, gioielli, passaporti e computer portatili. A casa o sul lavoro, la serie Secure Safe Professional offre elevata sicurezza ed è testata e certificata in conformità a ECB•S (European Certification Board•Security Systems).



Modelli

La cassaforte Secure Safe Professional S1 è disponibile in cinque modelli, tutti progettati per custodire contanti, oggetti di valore e documenti.

Struttura

La serie Professional S1 presenta un corpo in acciaio pieno con uno spessore di 3 mm e una porta in acciaio pieno spessa 8 mm. Le lamiere in acciaio al manganese difendono dalla perforazione della serratura, dei meccanismi di chiusura e dei chiavistelli, garantendo maggiore sicurezza. Il meccanismo di chiusura, altamente resistente, è provvisto di 2 o 4 chiavistelli cromati il cui diametro è di 25 mm.

Chiusura

Le casseforti sono dotate di una serratura a chiave a doppia mappa Mauer President o di una serratura elettronica Mauer Code Combi K con codice PIN (entrambe certificate Classe A, EN 1300 / ECB•S).

Certificazione

Secure Safe Professional S1 è testata e certificata secondo la classe di sicurezza S1 (EN 14450 / ECB•S).

Caratteristiche aggiuntive

Le casseforti possono essere fissate al pavimento o a una parete mediante il kit in dotazione. Vengono inoltre fornite con un ripiano rimovibile, ad eccezione del modello 18.

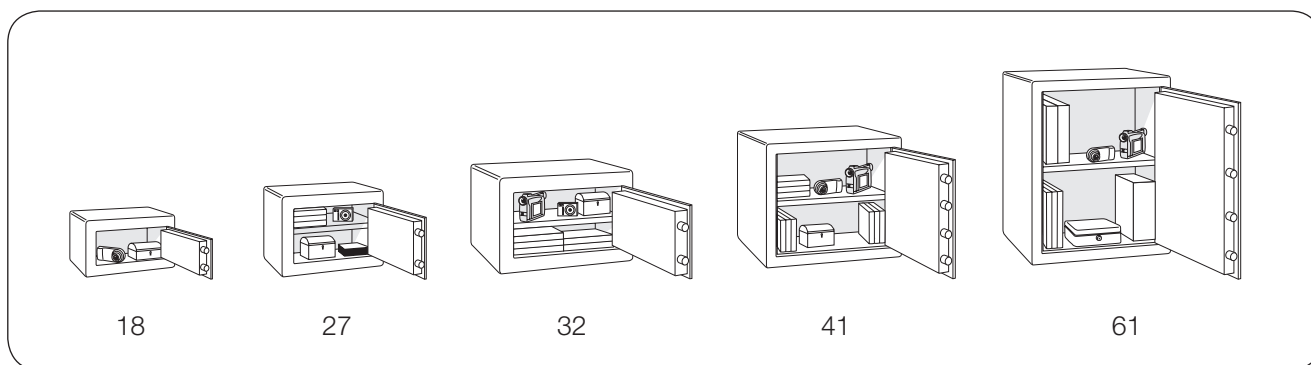
Design

La serie Professional è caratterizzata da una linea moderna, adatta per ogni ambiente. Le casseforti sono verniciate a polvere e rifinite utilizzando le tonalità del grigio chiaro e grigio scuro. La serratura elettronica in dotazione è di colore nero.



Secure Safe Professional S1

Modelli



SLT1016:R1

Specifiche tecniche

Serratura a chiave

Modello	Codice articolo	Dimensioni esterne (mm)			Dimensioni interne (mm)			Capacità (litri)	Peso (kg)	Ripiano (pz.)	Chiavistelli (pz.)
		Alt.	Largh.	Prof.	alt.	largh.	prof.				
PS1-18K	SL03300	180	310	205	170	300	150	8	12	–	2
PS1-27K	SL03301	270	350	345	260	340	280	26	25	1	2
PS1-32K	SL03302	320	440	395	310	430	330	44	35	1	2
PS1-41K	SL03304	410	460	395	400	450	330	60	43	1	4
PS1-61K	SL03305	610	460	395	600	450	330	90	57	1	4

Serratura elettronica

Modello	Codice articolo	Dimensioni esterne (mm)			Dimensioni interne (mm)			Capacità (litri)	Peso (kg)	Ripiano (pz.)	Chiavistelli (pz.)
		Alt.	Largh.	Prof.	alt.	largh.	prof.				
PS1-27E	SL03307	270	350	345	260	340	280	26	25	1	2
PS1-32E	SL03308	320	440	395	310	430	330	44	35	1	2
PS1-41E	SL03310	410	460	395	400	450	330	60	43	1	4
PS1-61E	SL03311	610	460	395	600	450	330	90	57	1	4

Questo documento non costituisce contratto, le informazioni non sono esaustive e SecureLine si riserva di apportare le modifiche necessarie per migliorare ed evolvere le caratteristiche dei prodotti, anche senza preavviso

www.Secure-Line.it

Distributore autorizzato: